



Quiz zur Ausfahrt...



Wer ist der Kenner, die Kennerin unter den Teilnehmern? Jeder für sich, ohne Google 😊

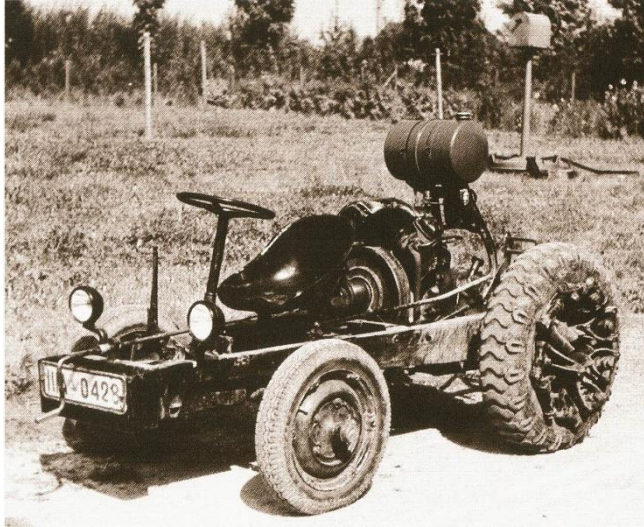
Name: _____

Punkte: _____

Frage 1

Das Foto zeigt einen der ersten Versuchsschlepper von Ferdinand Porsche.

Wie lautet die Typenbezeichnung?



Typ 109

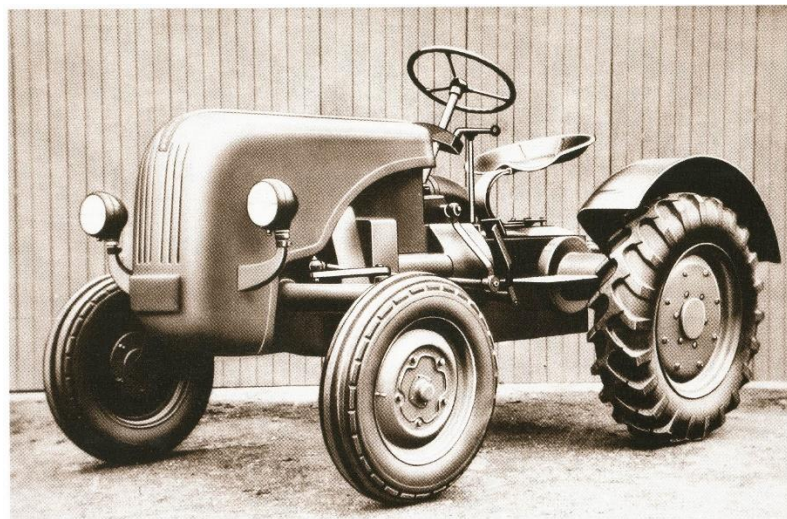
Typ 110

Typ 111

Typ 112

Frage 2

Wie hieß der aus dem „Porsche-Volksschlepper“ entstandene, von Allgaier zuerst produzierte Schlepper? Das Bild hilft...



R 18

A 22

AP 16

AP 17

Nachdem das erste Holzmodell von dem neuen Schlepper fertiggestellt war, begann Fritz Hermann mit dem Entwurf eines Verkaufsprospektes,

für das er zwei stark retuschierte Fotos des Modells benutzte. Die wesentlichen Angaben entsprachen bereits dem späteren Serienschlepper.

Frage 3

In welchem Jahr übernimmt Mannesmann den Allgaier-Schlepperbau?

1954

1955

1956

1957

Frage 4

Wie viele Schlepper wurden ca. vom Modell Master F 418 produziert?

(Und wieso habe ich keinen... 😊)?



Seitenansicht Master 418

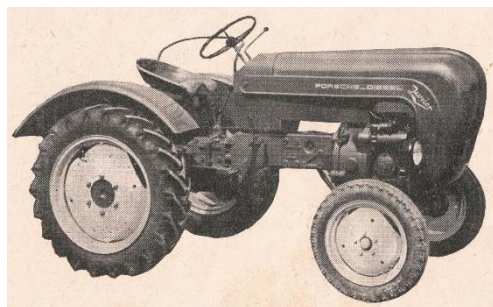
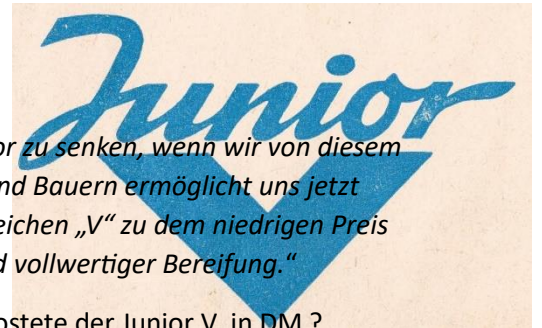
Produktionszahl ca.

[800] Schlepper

Frage 5

„Wir versprechen der deutschen Landwirtschaft den Preis des Junior zu senken, wenn wir von diesem Typ im Monat 1.000 Stück fertigen. Das Vertrauen der Landwirte und Bauern ermöglicht uns jetzt diese Stückzahl je Monat. Wir bieten dafür den Junior unter dem Zeichen „V“ zu dem niedrigen Preis mit 14 PS Porsche -Motor, 6 Vorwärts- und 2 Rückwärtsgängen und vollwertiger Bereifung.“

Ein Zitat aus dem Jahr 1959 der Porsche-Diesel. Schätze, wie viel kostete der Junior V in DM ?



[4.980] DM

Frage 6

Es geht nun um den Junior 108! Was bedeutet es, wenn hinter der Nummer 108 ein K steht, wofür steht gar das KH?

108 K bedeutet: kurze Ausführung

108 KH bedeutet: kurze Ausführung, ölhdraulische Kupplung

Frage 7

Welche Höchstgeschwindigkeit erreicht der Super L318 bei Standardbereifung im 8. Gang?



Seitenansicht Super L 318

[] 19,8 km/h

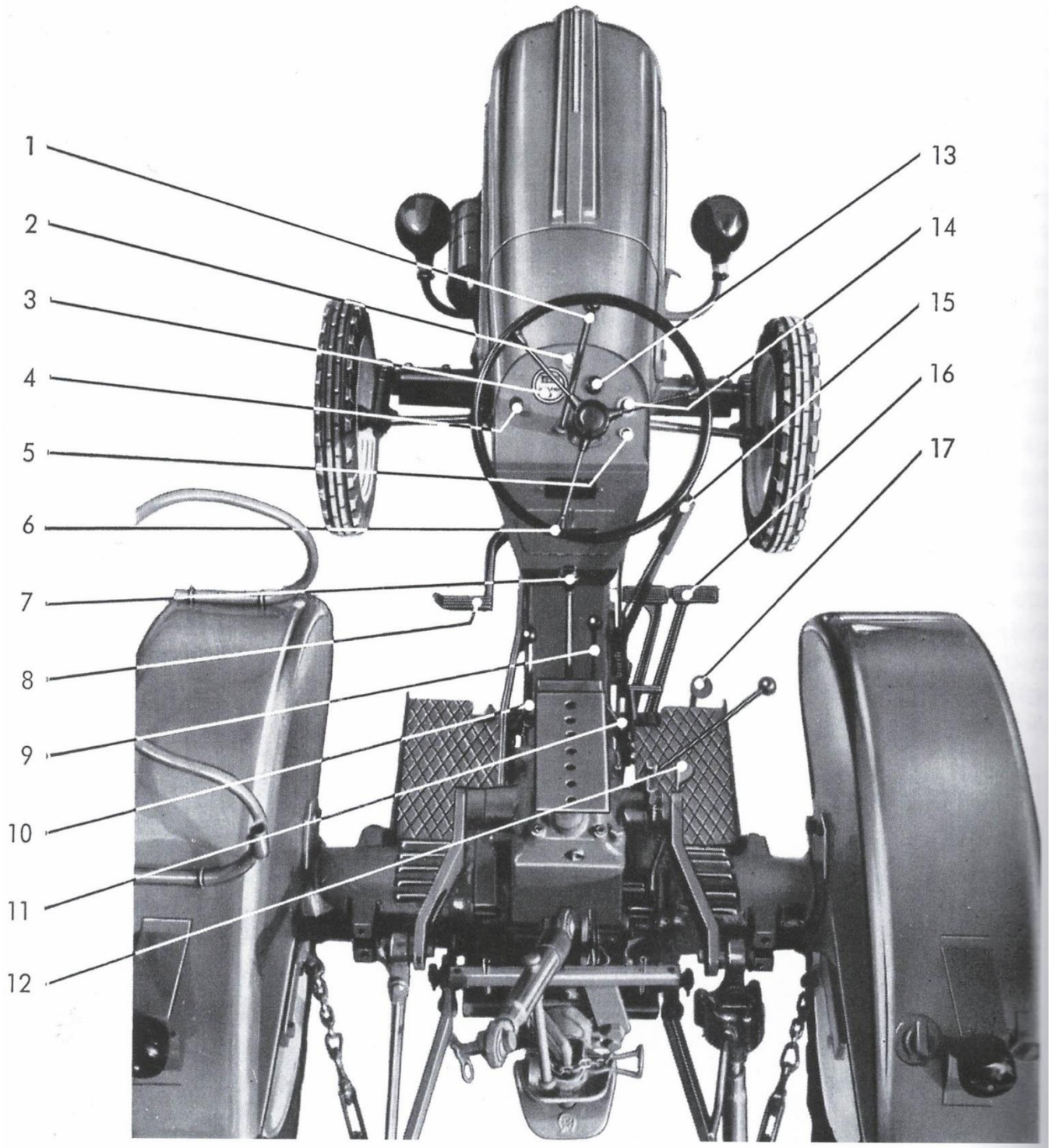
[] 19,9 km/h

[**x**] 20,0 km/h

[] 20,1 km/h

Frage 8

Kennst Du Dich auf Deinem Schlepper aus? Dann ordne zu 😊



1 Handgashebel

5 Horndruckknopf

2 Glühüberwacher

16 Bremsfußhebel

3 Betriebsstundenzähler

14 Schaltkasten

12 Differentialsperrhebel

6 Lenkrad

7 Hauptschalthebel

4 Anlassschalter

8 Kupplungsfußhebel

15 Handbremse

17 Fußgashebel

11 Schaltstange für Mähantrieb

9 Gruppenschalthebel

10 Zapfwellenschalthebel

13 Vierfachkontrollleuchte